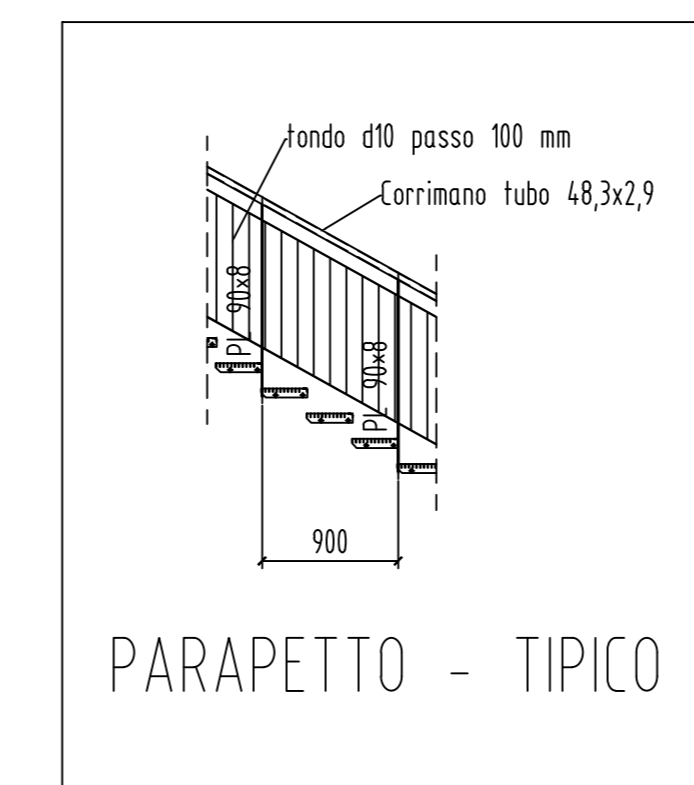
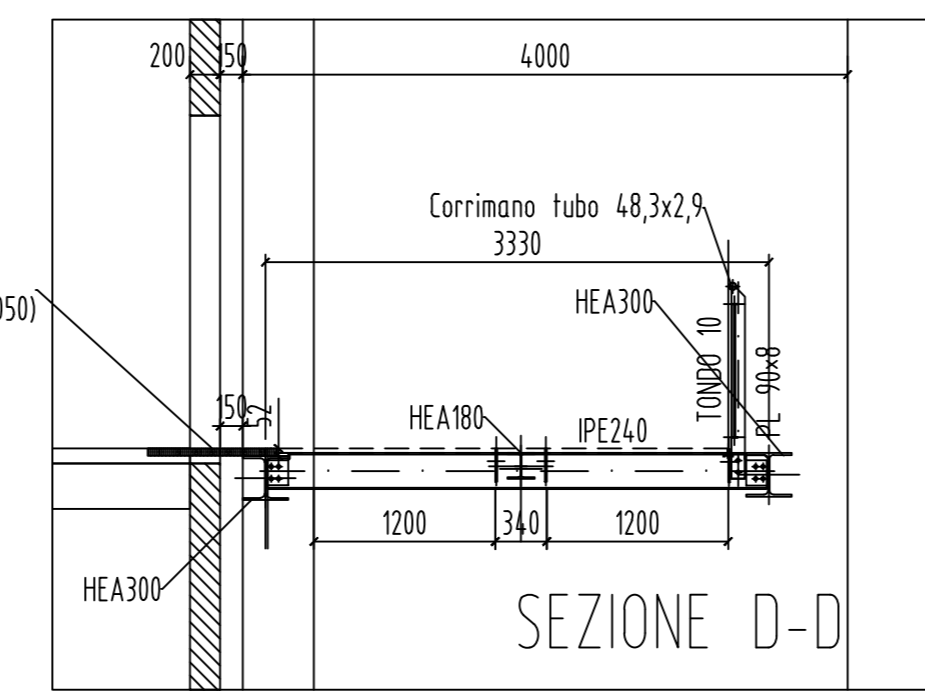
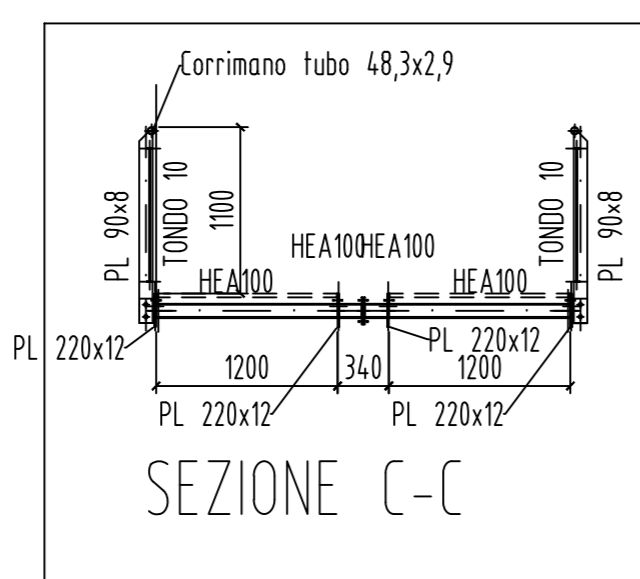
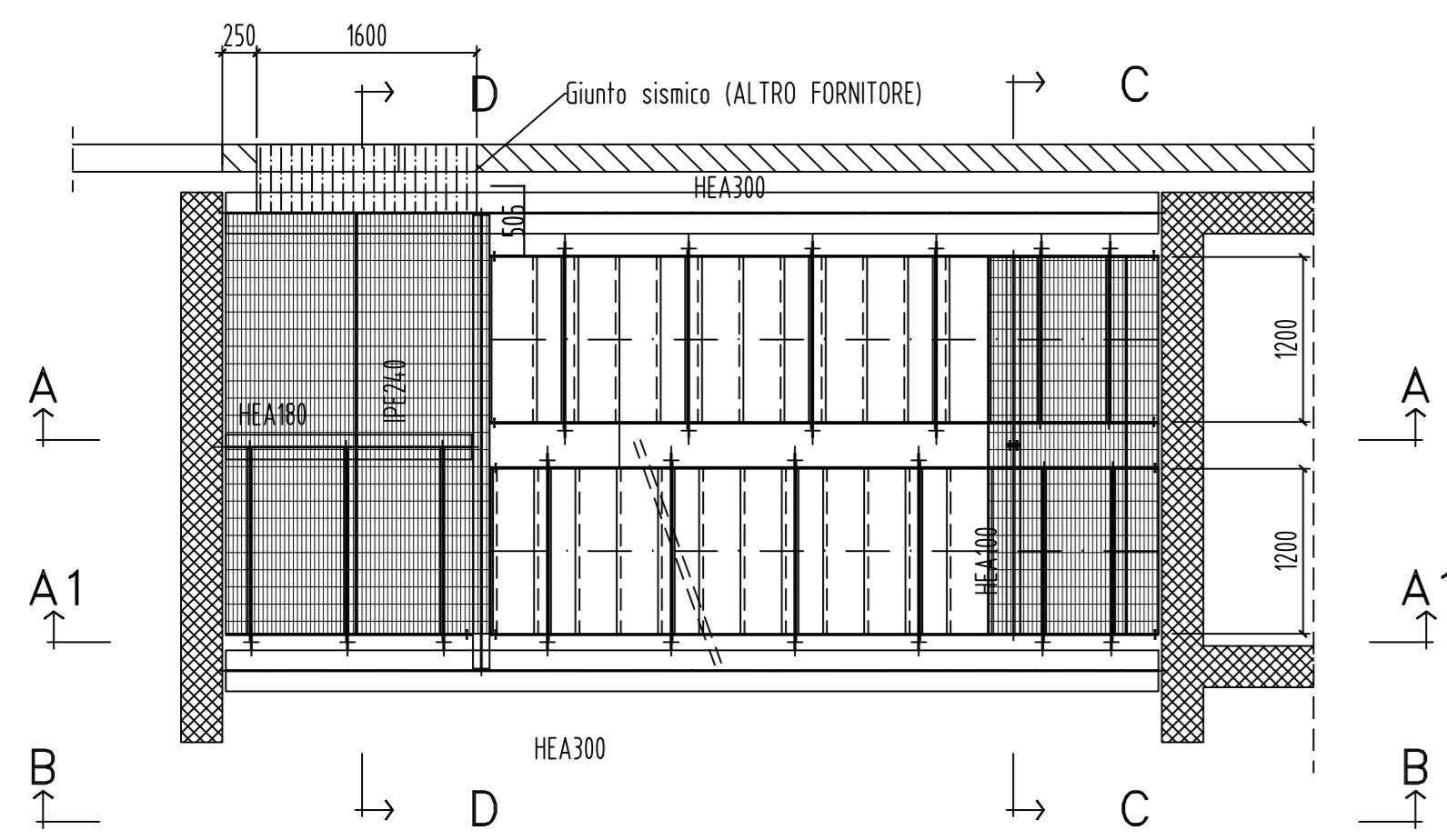
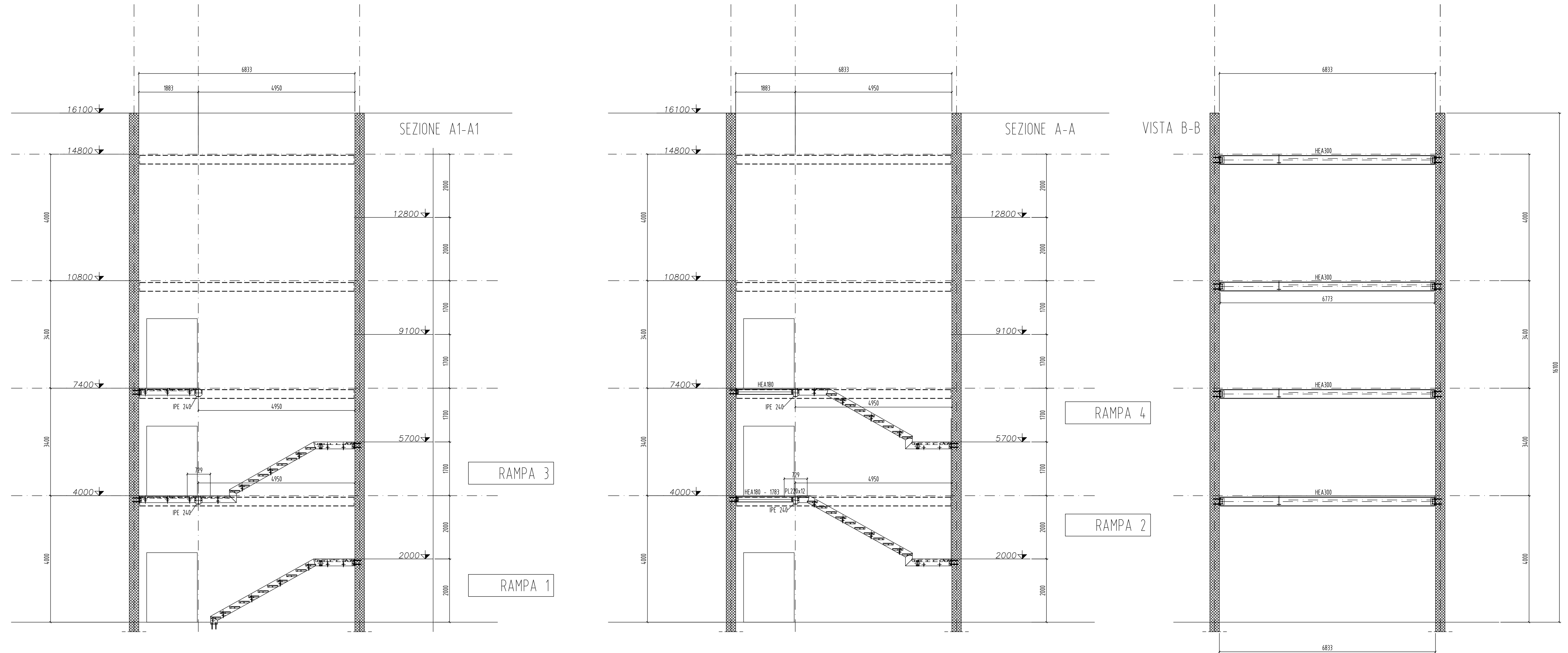


NOTA: PARAPETTI NON RAPPRESENTATI NELLE SEZIONI A-A; A1-A1; VISTA B-B

Scala 1:50

GRADINI STD EXODUS NUOVA DEFIM 1200x329 mm (rompivisuale con fori sbalzati)
GRIGLIATO MAGLIA 15x76 barre portanti 30x2 mm
peso gradino 15,1 kg



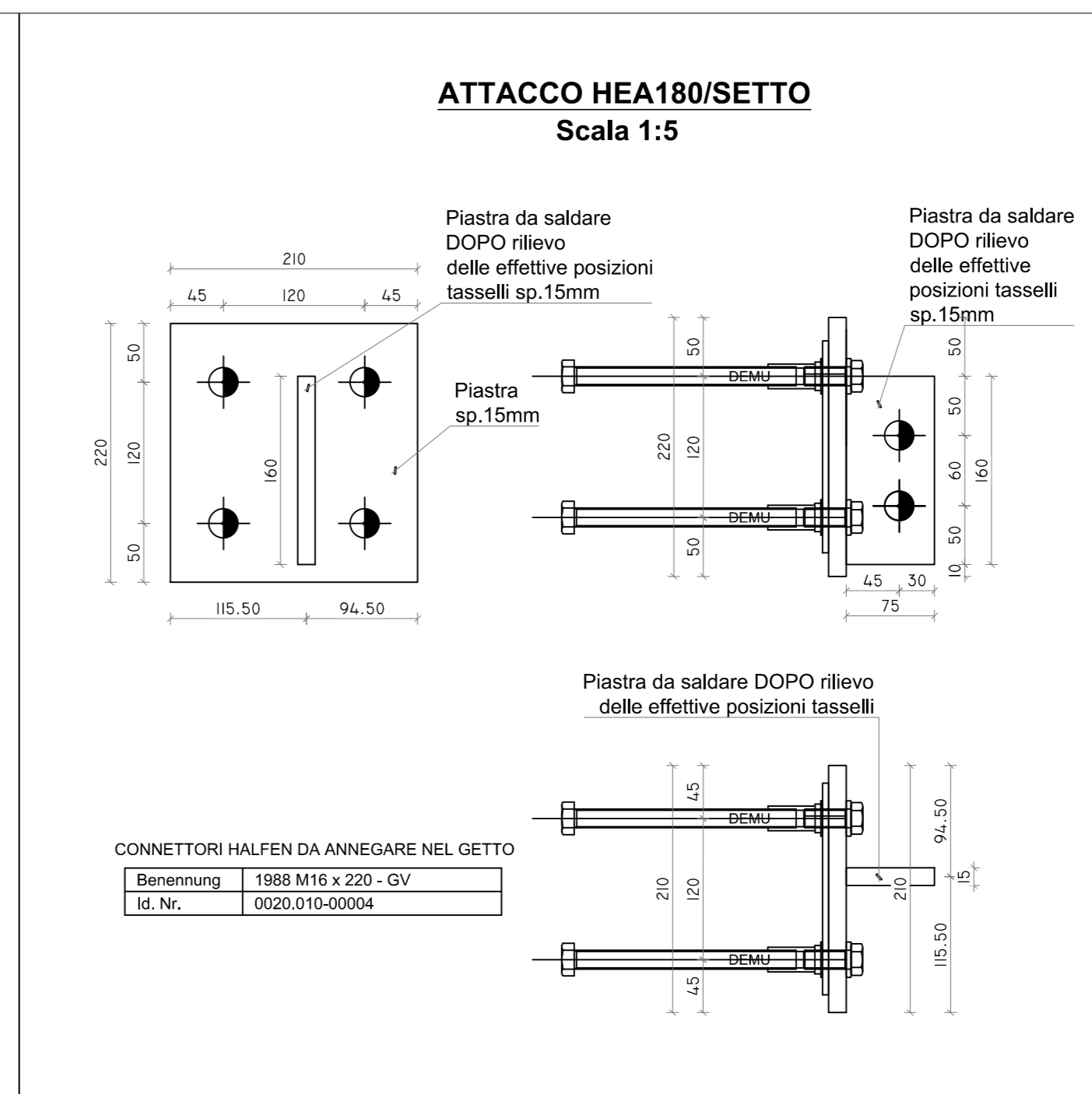
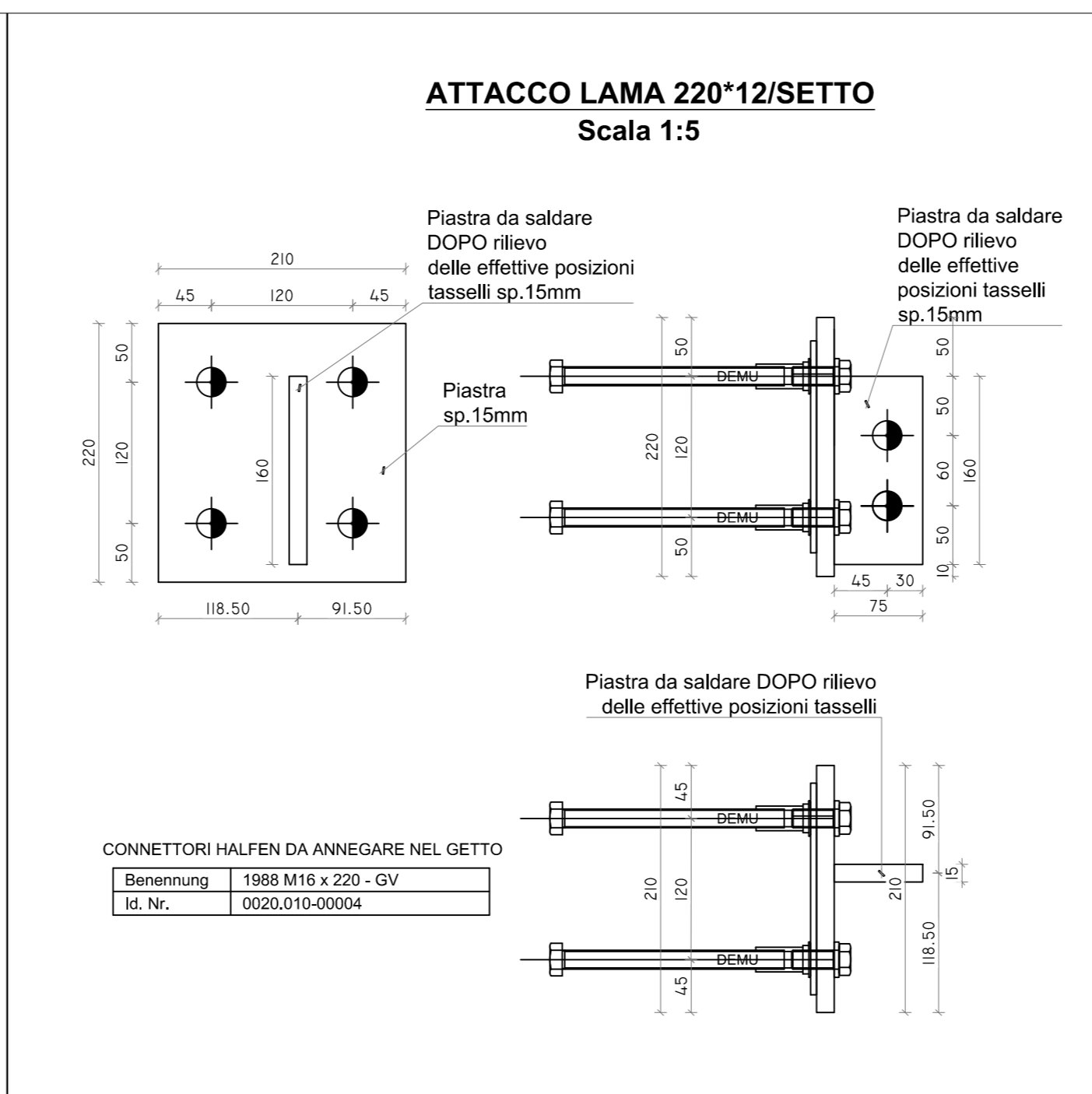
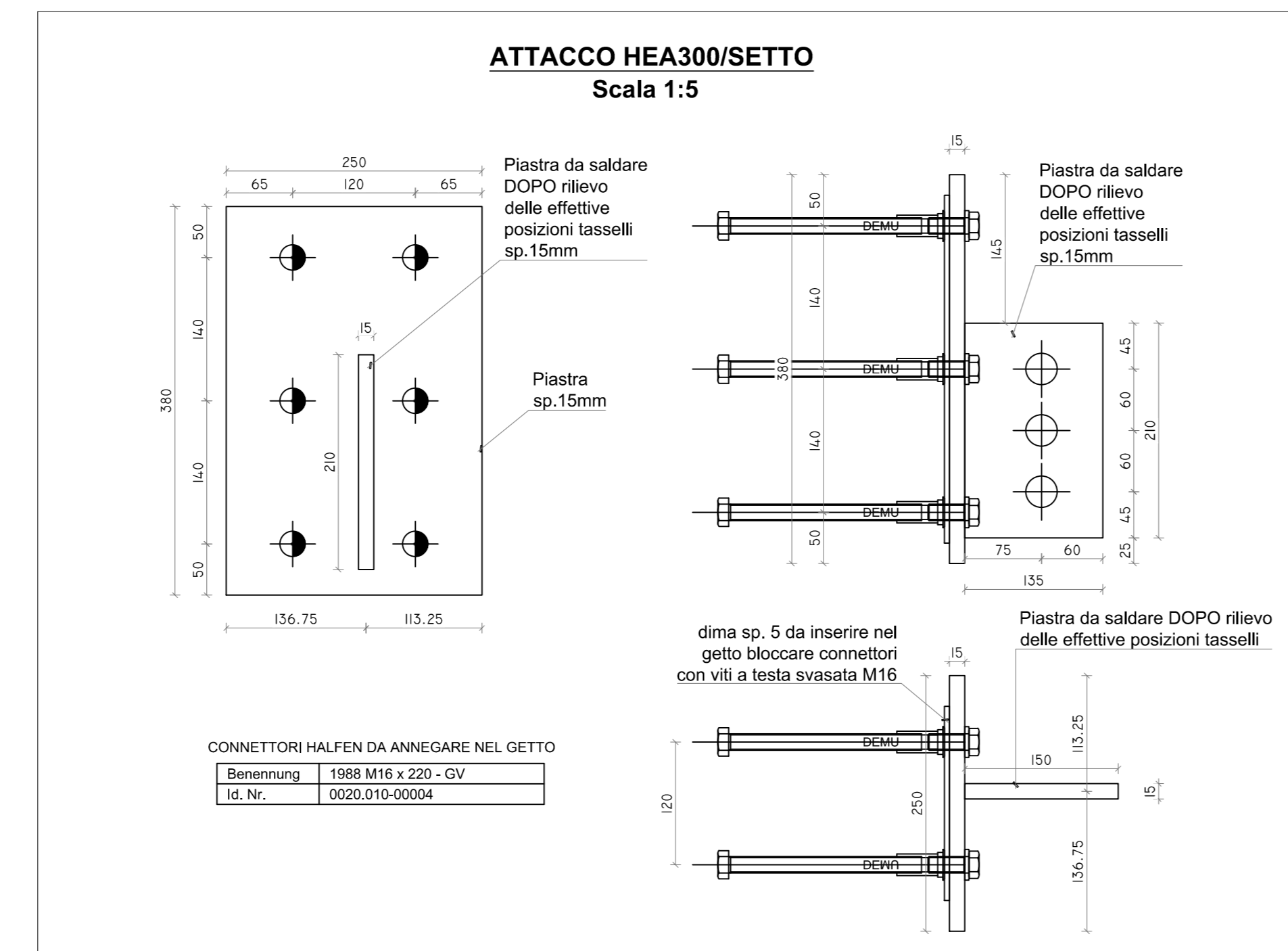
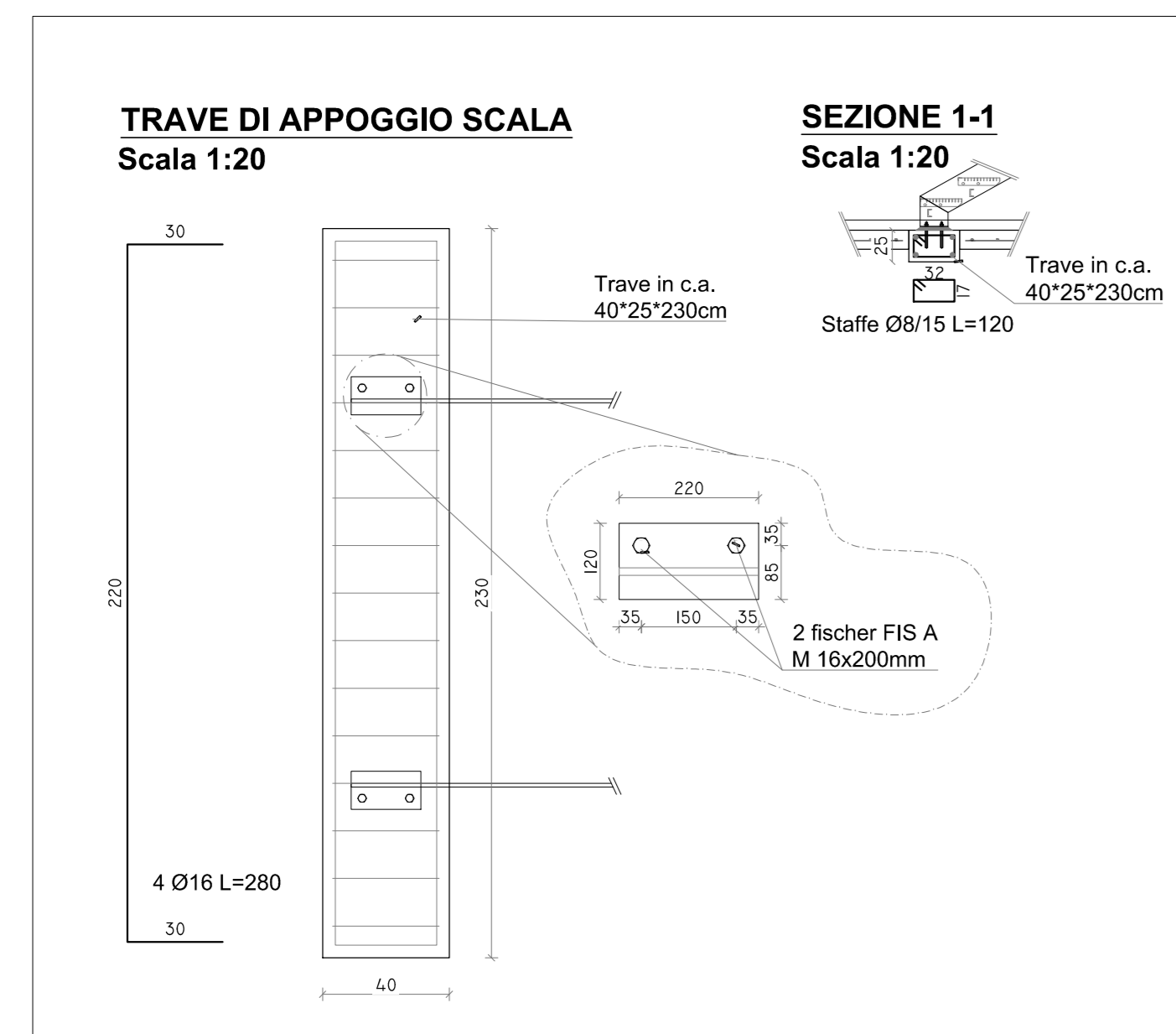
ACCIAIO S355J0 - Bulloneria SB cl. 8.8
(Classe di esecuzione EXC2 - PROTEZIONE DALLA
CORROSIONE: ZINCATURA A CALDO

NOTA: prima rampa a terra sempre esterna (PER TUTTE LE
SCALE)

GRIGLIATO BORDATO MAGLIA 15x76 barre portanti 30x2 mm
peso mat. zincato 35,9 kg/mq

GRADINI STD EXODUS NUOVA DEFIM 1200x329 mm
(rompivisuale con fori sbalzati)
GRIGLIATO MAGLIA 15x76 barre portanti 30x2 mm
peso gradino 15,1 kg

SCALA DI SICUREZZA - EDIFICIO G FILO 14



ITEC engineering

Comune di Ameglia
Provincia della Spezia

Committente:
Cantieri navali
Sanlorenzo s.p.a.

TITOLO:
Nuovo insediamento D2

Livello di progetto:
ESECUTIVO

Tavola n°:
STR-G55

OGGETTO:
CAPANNONE G
CARPENTERIA SCALA DI SICUREZZA FILO 14

Scala:
1:50

Codice Progetto:
PO93-16

Firma:
Dott. Ing. ROBERTO BARVINI

Rev.	Modifiche / Revisioni	Redatto	Data	Contr./Appr.	Data
A	PRIMA EMISSIONE	GB	01/03/2019	GB/RV	01/03/2019
B	SECONDA EMISSIONE	RP	25/03/2019	RV/PG	25/03/2019

Nome File:
PO93-16-E-STR-G55-B

ITEC engineering S.r.l.
11038 SAEZANA (SP)
Via Venezia, 10
Tel. +39 0187 810132
info@itec-engineering.it

16129 GENOVA
Via Andrea Costa, 2/9-10
Tel. +39 010 5195940
www.itec-engineering.it

ASSOCIATO
oce

E' vietata a norma di legge la riproduzione, anche parziale, non autorizzata di questo documento.